

**SELEZIONE PUBBLICA PER ESAMI PER L'ASSUNZIONE A TEMPO INDETERMINATO DI N. 1  
"ISTRUTTORE DIRETTIVO TECNICO" DA ASSEGNARE ALL'AREA AREA PIANIFICAZIONE  
TERRITORIALE – SERVIZIO PATRIMONIO.**

**PROVA ORALE DEL 26/10/2023**

**Accertamento conoscenze/capacità pratico-operative:** Utilizzo dello strumento AUTOCAD – tempo massimo a disposizione 20 MINUTI.

1) Accedere al PC in dotazione inserendo le seguenti credenziali:

NOME UTENTE: concorso1

PASSWORD: Ravenna2023

- 2) Aprire il file posto all'interno della cartella nominata con il proprio cognome e nome posizionata sul desktop;
- 3) Riprodurre il progetto Allegato 1 – Prova B con le indicazioni ivi specificate.
- 4) Salvare il file nominandolo con il proprio cognome e nome nella cartella nominata con il proprio cognome e nome posizionata sul desktop;
- 5) Stampare il documento in scala 1:100;

**DOMANDA 1 - SIMULAZIONE DI UN CASO PRATICO**

Assegnata la particella contenuta nel foglio di mappa allegato, si esponga l'impostazione del rilievo topografico per effettuare un atto di aggiornamento catastale (Allegato 2 – Prova B).

**DOMANDA N. 2**

In tema di strumenti urbanistici vigenti nel Comune di Ravenna, si indichi cos'è il RUE, a cosa serve, i termini di validità dello strumento e cosa contengono le Norme Tecniche di Attuazione.

**DOMANDA N. 3**

Cos'è una SCIA, per cosa si utilizza e quali sono i tempi utili per la realizzazione delle opere.

**Si traduca dall'inglese all'italiano la seguente frase:**

The aims of the European Union within its borders are:

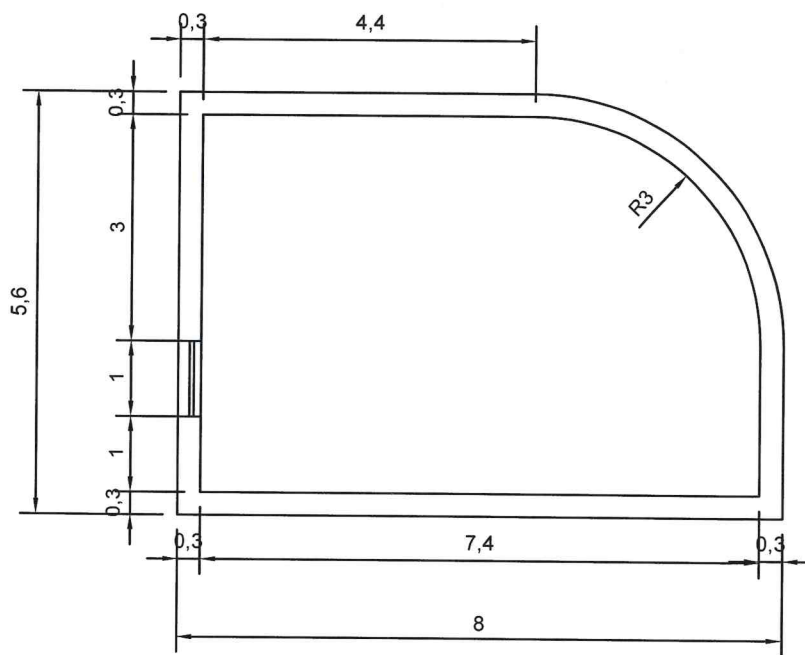
- promote peace, its values and the well-being of its citizens
- offer freedom, security and justice without internal borders, while also taking appropriate measures at its external borders to regulate asylum and immigration and prevent and combat crime
- establish an internal market

Il punteggio massimo complessivo di 30 punti è stato suddiviso dalla Commissione nel seguente modo:

- massimo 9 punti per l'accertamento delle conoscenze pratiche relative all'uso dei programmi di disegno CAD;
- massimo 9 punti per la domanda n. 1 relativa alla simulazione di un caso pratico;
- massimo 5 punti per la domanda 2;
- massimo 5 punti per la domanda 3;
- massimo 2 punti per l'accertamento della lingua inglese

# ALLEGATO 1 PROVA B

*puble*  
*[Signature]*  
*10*



# ALLEGATO 2 PROVA B

Vis. *Ustel* (0.90 euro)

Ufficio Provinciale di Ravenna - Territorio Servizi Catastali - Direttore ING. ALBERTO MERCATALI

E=33700

N=13800



*Pericetto 746*